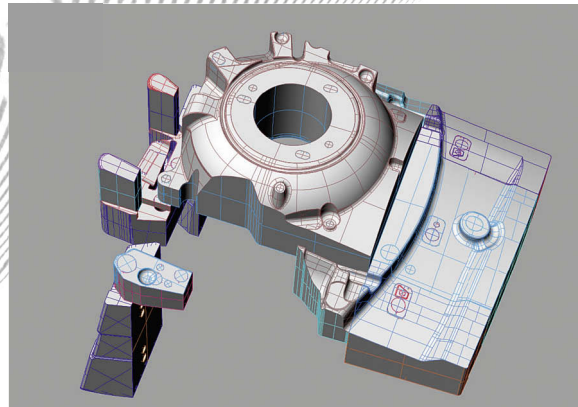


Damit Sie immer up to date sind, erfassen wir Formenänderungen und bringen Ihre Daten auf den neusten Stand.

Wir bringen Ihre Modelle vom Prototypenbauer 3-dimensional auf Ihren Rechner.



## Daten nicht mehr aktuell?

- ▶ Reverse Engineering ▶ optisches und taktiles Scansystem ▶ 3-D-Konstruktionen
- ▶ vermessen und scannen von Musterteilen ▶ Qualitätskontrolle
- ▶ Soll/Ist-Vergleich von CAD- mit Meßdaten ▶ Fräsbahngenerierung

# re-form.it

Friedbert Gehring

Tel. 06022/6534-11 · Mobil 0170/4413833 · Fax 06022/6534-30  
Industriering 7 · 63868 Großwallstadt · info@re-form.it